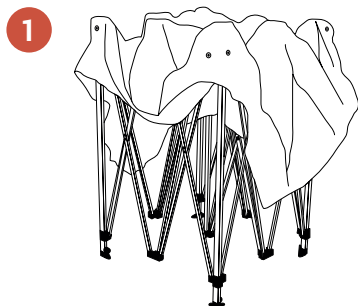
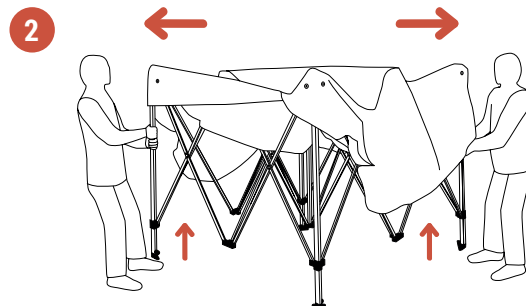


EXPOTÄLT

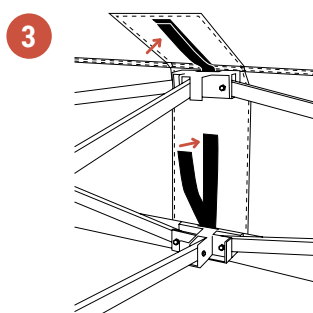
# Monteringsanvisning



1 Ta ut tältstommen ur väskan och placera det i mitten av uppsättningsplatsen. Dra ut det en bit i varsitt hörn på diagonalen. Lägg på taket över stommen så att hörnen och takets mitt hamnar korrekt.



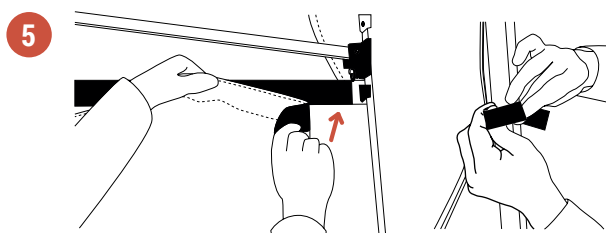
2 Dra ut hörnen diagonalt och skjut samtidigt upp takstrukturen tills tältstommen är maximalt utfälld, hörnen låser sig i rätt läge och benen står rakt.



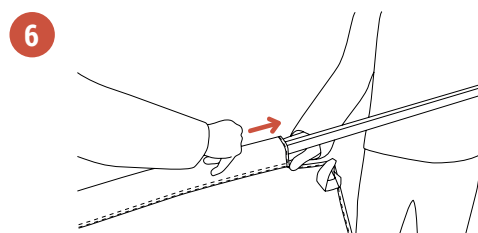
3 Fäst taket i stommens hörn och sidor med kardborrebanden, totalt finns det 12 st.



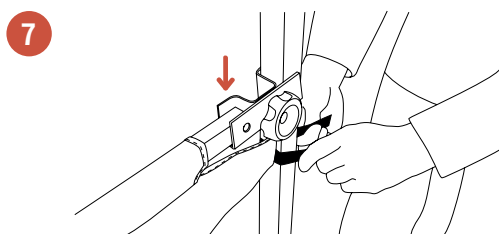
4 Dra ut benen, två i taget på samma sida, till önskat höjdläge och se till att de låser fast med ett klickljud.



5 Fäst halvväggar med kardborreband mot takets insida och runt stommens ben.



6 Om det finns halvväggar, fäll upp halvväggsskenorna och trä på dessa.



7 Skruva fast skenorna med tillhörande fästen i benen och spänn fast väggarna med karborreband runt benen.

## VIKTIGT:

Det är alltid viktigt att förankra ditt tält med tältpinnar, linor och vikter för att det ska hållas uppe. Använd ditt tält med försiktighet om det blåser kraftigt ute.